



Electro System
ELECTRICIDAD E ILUMINACIÓN

CATALOGO - GENERAL



2024

DISPOSITIVOS DE PROTECCIÓN Y ACCESORIOS

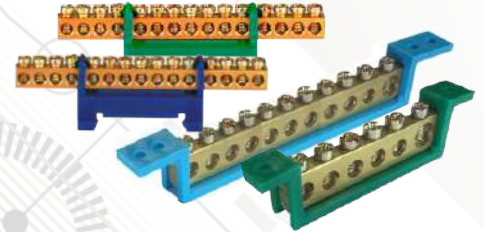
BARRA NEUTRO/TIERRA

La **barra de neutro** sirve como un punto de conexión para todos los cables neutros de distintos circuitos, como iluminación y tomas de corriente.

La **barra de Tierra** brinda la función de distribuir los hilos de tierra tanto de manera directa a los equipos a proteger o bien mediante la utilización de acopladores secundarios.

Conexiones : 7 - 8 - 10 - 12

Colores: Azul y Verde

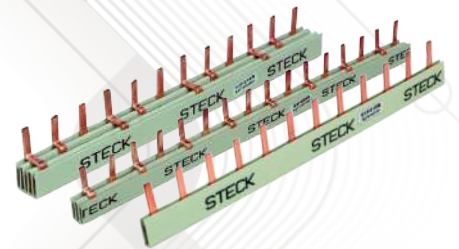


PEINE DE CONEXIÓN

Son utilizados en la distribución de fases para interruptores, dispensando la utilización de la técnica de distribución realizada por diversos cables de cobre. La utilización de Barramjes Fase ofrece mayor organización, por ser compacto y de encaje ideal y sobre medida para interruptores, IDR y DPS, preserva la seguridad del circuito por evitar malos contactos, consecuentemente evitando el calentamiento y desperdicio de energía.

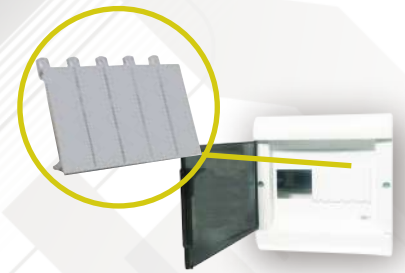
Numero de polos : 1P - 2P - 3P

Corriente (A): 80



OBSTURADOR PARA TABLERO

Accesorio para tableros de distribución, han sido diseñadas para la instalación de dispositivos modulares de riel DIN para sector domiciliario, hasta 80A.



AISLADOR DE FASE

Diseñado para proteger espacios vacíos no utilizados por interruptores



TERMINALES

Los terminales son unos dispositivos que tienen como función permitir la conexión entre dos cables o conectar diferentes aparatos electrónicos y eléctricos a través de un cable.

Tipos: Bimetálico - Aluminio - Cobre - Ojal de cobre - Ojal Aislado - Pino Aislado - Tubular Aislado - Tubular Duplo - Horquilla Aislado - Pala Hembra/Macho



TABLEROS DE DISTRIBUCIÓN Y CAJAS DE PASO

TABLEROS DE PLÁSTICO

Gabinetes que contienen que contienen los dispositivos de conexión. La línea Golden Box de Steck son ideales para redes de distribución de baja tensión.

Módulos DIN: 5P, 8P, 12P, 16P, 24P, 36P, 48P

Grado de Protección: IP40/IP55

Tapa: Transparente humo, Transparente Opaca.

Modelos: Embutir/Adosar



TABLERO EXTERNO METÁLICO

Tableros metálicos fabricados en chapa de acero entre 1 mm a 2 mm de espesor, con tratamiento pre-pintado de 5 pasos de fos-fatizado. Pintado con pintura en polvo electrostática texturizada color RAL 7032, de 80µ a 100µ de espesor para una mayor resistencia a la corrosión.

Módulos DIN: 3TM, 6TM, , 12TM, 18TM, 24TM
36TM, 48TM, 60TM, 80TM

Modelos: Con Barra p/ Neutro y Barras RST+N+T

Grado de Protección: IP65



TABLERO DE EMBUTIR METÁLICO

Tableros metálicos fabricados en chapa de acero entre 1 mm a 2 mm de espesor, con tratamiento pre-pintado de 5 pasos de fos-fatizado. Pintado con pintura en polvo electrostática texturizada color RAL 7032, de 80µ a 100µ de espesor para una mayor resistencia a la corrosión.

Módulos DIN: 3TM, 6TM, , 12TM, 18TM, 24TM
36TM, 48TM, 60TM, 80TM

Modelos: Con Barra p/ Neutro y Barras RST+N+T

Grado de Protección: Emb IP64



TABLEROS GABINETES

Gabinetes metálicos fabricados en chapa de acero entre 1 mm y 2 mm de espesor, con tratamiento pre-pintado de 5 pasos de fosfatizado. Pintado con pintura en polvo electrostática texturizada color RAL-7032, de 80µ a 100µ de espesor para una mayor resistencia a la corrosión.

Medidas: De 300x200x200mm hasta 1900x800x600mm

Modelo: Externo



CAJAS DE PASO DE PLÁSTICOS

La caja de paso es la mejor opción para reunir seguridad y calidad al mismo tiempo, garantizando el paso, derivación y acceso a las redes eléctricas, de telefonía, televisión y datos; además de adaptarse bien al ambiente de su instalación.

Medidas: De 33x075mm hasta 384x307x180mm

Materia: Material Termoplástico autoextinguible

Grado de Protección: IP54/IP55/IP56



CANALIZACIÓN

CAJAS DE PASO Y ACCESORIOS SIN ROSCA

Sirven para alojar equipos en su interior o como caja para termomagnética en el caso de CDT 13. Se proveen con tapa lisa en el anverso y antideslizante en el reverso.

Medidas Caja Múltiple: De 3/4" hasta 2"

Medidas Caja de Paso: De 10x10x6mm hasta 405x405x137mm

Material: Aleación de aluminio con 11% a 13% de Silicio



CAÑO CORRUGADO Y ACCESORIOS

El electrolito Tigreflex es flexible, se adecua a los cambios de dirección y dispensa el uso de conexiones. Ligero, tiene bajo coeficiente de fricción.

Medidas: 20mm, 25mm, 32mm, 40mm

Material: PVC



CAÑO RÍGIDO Y ACCESORIOS

La tubería de PVC es muy útil en la conducción del cableado eléctrico, tanto de baja como alta tensión. También sirve como conductor de voz y datos en tuberías ocultas en muros o sobre techos falsos: Teléfono.

Diámetro: 5/8 - 3/4 - 1/2 - 1 - 1 1/4 - 1 1/2 - 2 - 3 **Longitud:** 3m



CAÑOS ZINCADOS

El acero galvanizado es un elemento de acero recubierto por varias capas de zinc mediante un proceso que ayuda a proteger la pieza de la oxidación haciéndole al electroducto mas resistentes para ambientes externos.

Liviano

Diámetro: 3/4 - 1/2 - 1 - 1 1/2 - 2 - 2 1/2

Longitud: 3m - 6m

Pesado

Diámetro: 3/4 - 1/2 - 1 - 1 1/2 - 2 - 2 1/2 - 3

Longitud: 6m



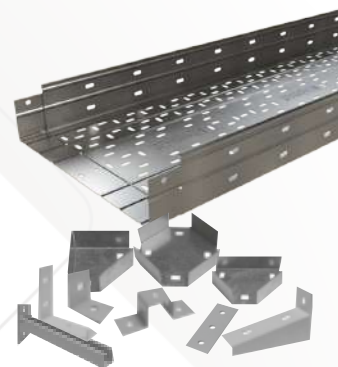
CANALIZACIÓN

BANDEJAS PORTACABLES - PERFORADA

Son ideales para instalaciones eléctricas de no muy alto rango y para circuitos de alimentación, señalización, telefonía, sistemas de comando, circuitos de alarma, etc.

Medidas: 100x100mm - 100x50mm - 150x100mm
150x50mm - 200x100mm - 200x50mm
300x100mm - 300x50mm - 450x50mm
50x50mm - 500x150mm - 60x40mm
600x50mm

Longitud: 3m

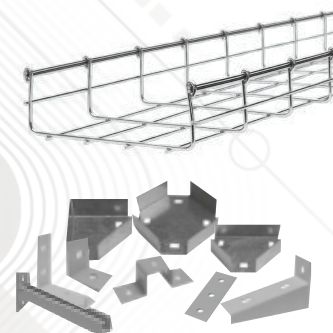


BANDEJAS PORTACABLES - TIPO MALLA

Son ideales para instalaciones eléctricas de no muy alto rango y para circuitos de alimentación, señalización, telefonía, sistemas de comando, circuitos de alarma, etc.

Medidas: 100x55mm - 200x55mm - 300x55mm

Longitud: 3m

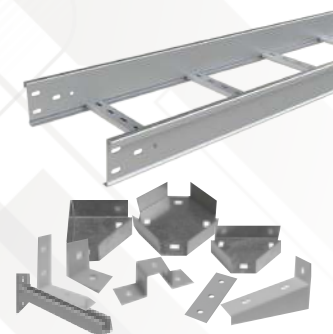


BANDEJAS PORTACABLES - TIPO ESCALERA

Son ideales para instalaciones eléctricas de no muy alto rango y para circuitos de alimentación, señalización, telefonía, sistemas de comando, circuitos de alarma, etc.

Medidas: 100x65mm - 150x65mm - 150x75mm
200x65mm - 200x75mm - 300x100mm
300x75mm - 450x65mm - 600x65mm

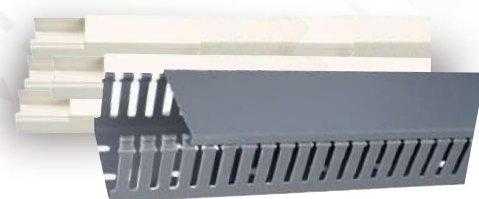
Longitud: 3m



CABLECANAL

Combina la protección y transporte ordenado de circuitos eléctricos, telefónicos e informáticos con la estética de los ambientes de oficinas y viviendas ofreciendo una solución ideal a los problemas del cableado, ocultando alargues, enchufes y cables sueltos sin necesidad de acanalar paredes y techos.

Concebido para una ordenada disposición y distrución de conductores eléctricos en equipos y tableros de media y baja tensión



Conductores Eléctricos



CABLE MULTIFILARES

Cable unipolar formado por conductor flexible de cobre y aislación de PVC/A LMP Antillama

Tensión de servicio : 450 / 750 V

Medidas: de 0,5 hasta 240mm

Temperatura Máxima: Servicio Permanente 70°C



CABLE NYY

Cable unipolar y multipolar de formato circular, formado por conductor semirrígido de cobre, aislación de PVC/A LMP Antillama y vaina de PVC ST1 LMP Antillama

Tensión de servicio : 0,6 / 1kV

Medidas: de 1 hasta 300mm

Temperatura Máxima: Servicio Permanente 70°C



CABLE PRE-ENSAMBLADO

Los cables preensamblados son construidos a partir de la reunión de 1, 2 ó 3 conductores de fase aislados alrededor de 1 conductor neutro aislado. Conductor base formado por hilos de aluminio sobre un hilo central de acero galvanizado. Aislación de PE (Polietileno Termoplástico) o XLPE (Polietileno Reticulado)

Tensión de servicio : 0,6 / 1kV

Medidas: de 4 hasta 70mm

Temperatura Máxima: 70°C (PE) 90°C (XLPE)



Cable Control

Los cables de control tipo INPACONT FLEX son utilizados en las operaciones de control, mando y transmisión de mediciones de equipos eléctricos en general, presentando excelente flexibilidad. Son del tipo Antillama



CABLE UTP

Categoría 5 y 6
Interno y Externo
colores



ILUMINACIÓN

TASCHIBRA

ILUMINACIÓN LED

Paneles LED cuadrados y circulares de adosar y embutir, porta lámparas, proyectores LED, spot cuadrado y circular de embutir, lamparas LED, tortugas LED Spot Led - Taschibra

Paneles: 3W - 6W - 12W - 18W - 24W

Spot: 3W - 5W - 7W - 10W

Tortuga: 12W - 18W

Proyector: 10W - 20W - 50W - 100W - 200W

Alta Potencia: 20W - 30W - 50W

Paneles Modelos: Cuadrado/Redondo
Embutir/Adosar

Spot Modelos: Cuadrado/Redondo
Embutir



BULBO Y TUBO LED

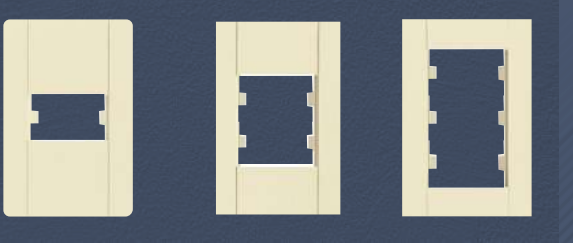
Lámpara Bulbo LED: 9W - 12W - 15W

Potencias: 9W - 16W - 18W - 20W



PLAQUETAS - TOMAS Y PUNTOS

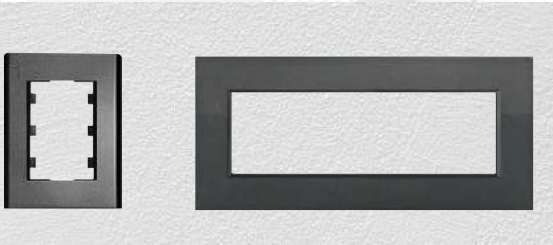
HABITAT



VIVION

1 Módulo - 2 Módulos - 3 Módulos
Con todos los accesorios de la línea

DUOMO GRAFITO



VIVION

3 Módulos - 6 Módulos
Con todos los accesorios de la línea

DUOMO MARFIL



VIVION

1 Módulo - 2 Módulos c/ Separador - 3 Módulos
Con todos los accesorios de la línea

DUOMO BLANCO



VIVION

1 Módulo - 2 Módulos c/ Separador - 3 Módulos
Con todos los accesorios de la línea

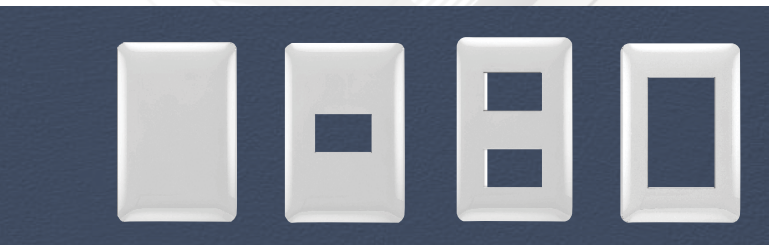
PLAQUETAS - TOMAS Y PUNTOS

LÍNEA ROMA



1 Módulo - 2 Módulos - 3Módulos
Con todos los accesorios de la línea

ALPES CURVE



1 Módulo - 2 Módulos - 3Módulos - Tapa ciega
Con todos los accesorios de la línea

LÍNEA



1 Módulo - 2 Módulos - 3Módulos
Con todos los accesorios de la línea

NEVE



1 Módulo - 2 Módulos - 3Módulos c/Bastidor - 3Módulos
Con todos los accesorios de la línea

Aterramiento y Pararrayos

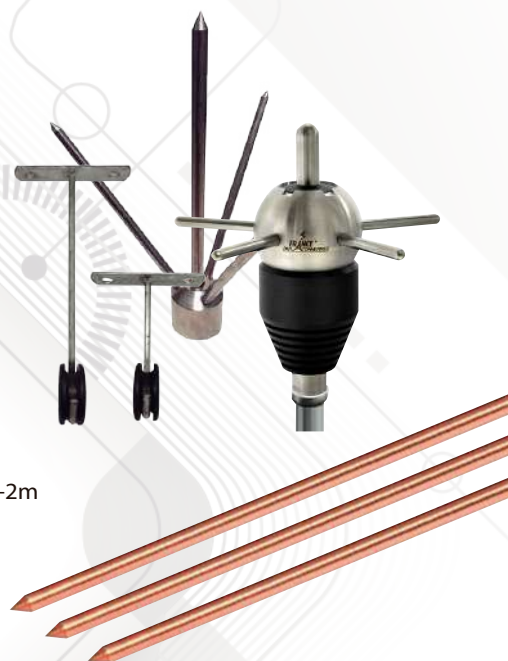
ATERRAMIENTO Y PARARRAYOS

Los pararrayos son instrumentos, que tienen como objetivo evitar que un rayo ionizado del aire cause daños a las personas o construcciones atrayendo la descarga hacia tierra, impidiendo de esta manera que impacte directamente contra ellos. El sistema de puesta a tierra de una instalación de pararrayos es una de las partes más importantes de la instalación, por ser esta la encargada de disipar las corrientes del rayo y toda su energía.

Productos:

- Pararrayo Franklin
- Soporte Simple
- Pararrayo con Dispositivo de cebado:
 - Ioniflash Mach NG 15
 - Ioniflash Mach NG 30
 - Ioniflash Mach NG 60
- Jabalina: 5/8 , 3/4, 1/2

Longitud de Jabalinas: 1,20m - 1,50m -2m
2,40m - 3m



SOLDADURA EXOTÉRMICA

Mantiene una capacidad de carga de corriente superior a la de los conductores del sistema (necesaria para todos los sistemas de protección contra rayos y puesta a tierra)

Productos:

- Molde grafito
- Pistola chispeadora
- Pinza
- Polvora
- Masa de Vedación
- Gel despolarizante

Moldes: Tipo T , Tipo X



ACOMETIDA Y PD

PRODUCTOS

- Descargadores,
- Seccionadores,
- Aisladores de media tensión
- Aisladores de baja tensión
- Medidor Monofásico/trifásico
- Soportes,
- Bulonería en general
- Conectores
- Separador
- Caño Galvanizado



Generadores



GENERADOR MONOFÁSICO DE 6KVA CABINADO C/ TTA - VCP



Potencia (kVA): 5.5 /PRP - 6/Standby

Potencia (KW): 5.5 /PRP - 6/Standby

Régimen de Funcionamiento (r.p.m.): 3.000

Tensión Estándar (V): 230

Frecuencia (Hz): 50

Factor de potencia (Cos Phi): 1