

BANDEJAS PORTACABLES TIPO REJILLA

*Soluciones de sistemas de bandejados
tipo rejilla galvanizadas (z) e inoxidables
para conductores eléctricos.*

ZLT



E359562



E359562



ISO 9001
SGS



UKAS
001



TÜV Rheinland



CENTRAL
021 529 354



ENCARNACIÓN
021 338 6760



DISTRIBUCIÓN
021 338 9549



CIUDAD DEL ESTE
0981 901 421



ELECTRO SYSTEM



ELECTROSYSTEMPY



ELECTROSYSTEM.COM.PY



Electro System

¿Por que utilizar bandeja tipo rejilla?

01

DISEÑO MODERNO Y ABIERTO

Con su estructura de alambres de acero entrelazados, la bandeja tipo rejilla ofrece una mejor apariencia que se adapta a cualquier instalación.

02

VENTILACIÓN ÓPTIMA

El diseño abierto garantiza una excelente circulación de aire, disipando el calor de manera eficiente y protegiendo tus cables, ideal para entornos donde la gestión térmica es crucial.

03

LIGERA Y FÁCIL DE MANEJAR

Mucho más ligera que las bandejas tradicionales, facilita su transporte e instalación, ahorrando tiempo y esfuerzo en cada proyecto.

04

MÁXIMA FLEXIBILIDAD

Su diseño permite cortarla y moldearla fácilmente, adaptándose a cualquier configuración y superando obstáculos con facilidad.

05

INSTALACIÓN RÁPIDA Y SENCILLA

Reduce significativamente los tiempos y costos de instalación gracias a su ligereza y facilidad de ajuste, perfecta para proyectos con plazos ajustados donde la adaptabilidad es esencial.

Beneficios



Ahorro de Tiempo y Costos

Menor tiempo de instalación significa menores costos laborales y mayor eficiencia.



Protección del Cableado

Prolonga la vida útil de los cables gracias a su excelente ventilación.



Versatilidad y Adaptabilidad

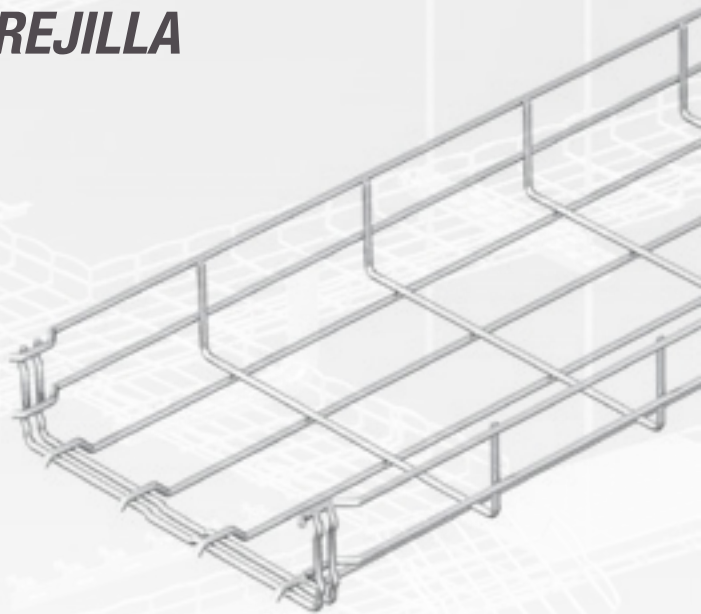
Perfecta para cualquier tipo de proyecto complejo en instalaciones industriales.

El Sistema de porta cables de tipo malla combina una estructura liviana y versátil que facilita la limpieza del sistema de cables instalados, muy utilizado en ambientes agresivos, industrias alimenticias, química, petroquímicas, papeleras y Data centers.

GALVANIZADAS (z)

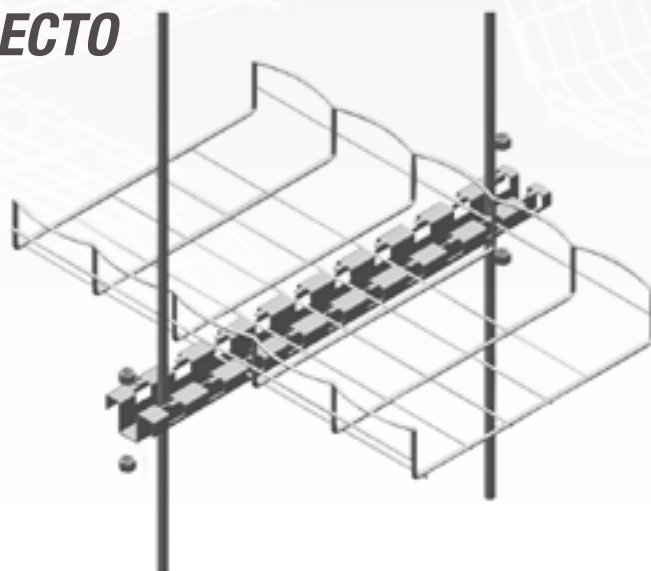
BANDEJA TIPO REJILLA

CÓDIGO	MEDIDAS
BM5050G	50X50MM X 3 MTS
BM10050G	100X50MM X 3 MTS
BM20050G	200X50MM X 3 MTS
BM30050G	300X50MM X 3 MTS



SOPORTE RECTO

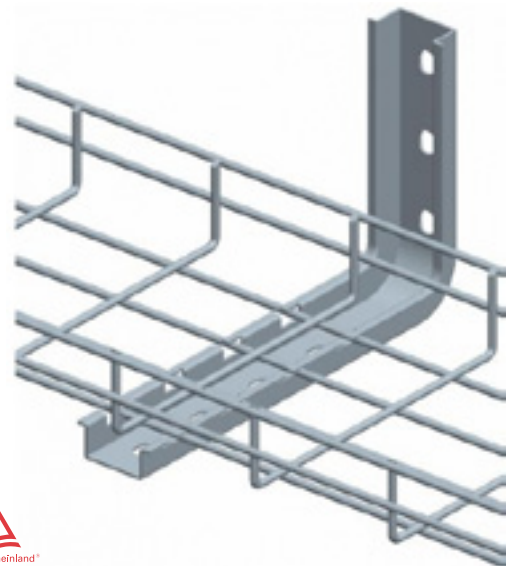
CÓDIGO	MEDIDAS
BMSR50G	50MM
BMSR100G	100MM
BMSR200G	200MM
BMSR3000G	300MM



*IMAGENES DE REFERENCIA

SOPORTE TIPO "L"

CÓDIGO	MEDIDAS
BMSL50G	50MM
BMSL100G	100MM
BMSL200G	200MM
BMSL300G	300MM



E399562



E399562



001



TÜVRheinland*



CENTRAL
021 529 354



ENCARNACIÓN
021 338 6760



DISTRIBUCIÓN
021 338 9549



CIUDAD DEL ESTE
0981 901 421



ELECTRO SYSTEM



ELECTROSYSTEMPY



ELECTROSYSTEM.COM.PY



Electro System

CONECTOR A TORNILLO

<i>CÓDIGO</i>	<i>DETALLE</i>
BMCT4G	CONECTOR A TORNILLO



EMPALME RÁPIDO

<i>CÓDIGO</i>	<i>DETALLE</i>
BMERG	EMPALME RAPIDO



EMPALME TIPO "L"

<i>CÓDIGO</i>	<i>DETALLE</i>
BMELG	EMPALME EN L



*IMAGENES DE REFERENCIA



E399562



E399562



001



001



TÜV Rheinland



CENTRAL
021 529 354



ENCARNACIÓN
021 338 6760



DISTRIBUCIÓN
021 338 9549



CIUDAD DEL ESTE
0981 901 421



ELECTRO SYSTEM



ELECTROSYSTEMPY



ELECTROSYSTEM.COM.PY

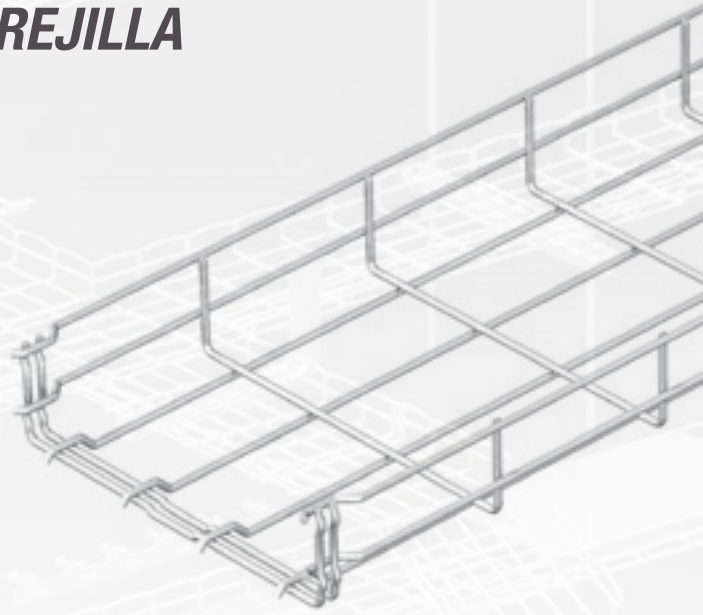


Electro System

INOXIDABLES

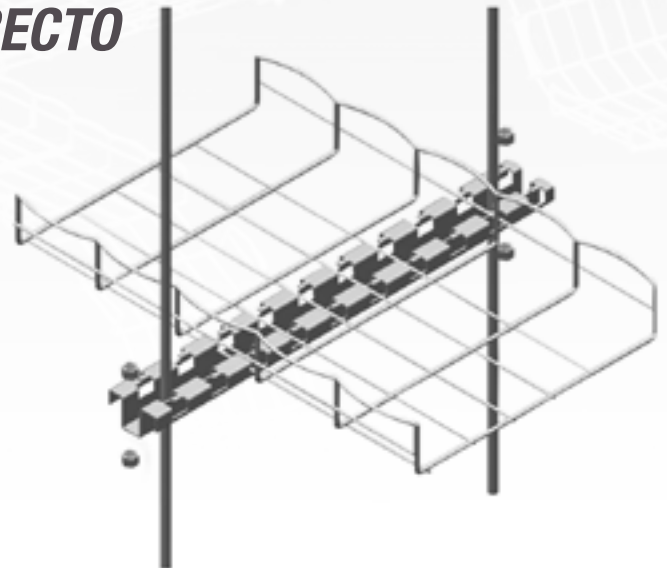
BANDEJA TIPO REJILLA

CÓDIGO	MEDIDAS
BM5050I	50X50MM X 3 MTS
BM10050I	100X50MM X 3 MTS
BM20050I	200X50MM X 3 MTS
BM30050I	300X50MM X 3 MTS



SOPORTE RECTO

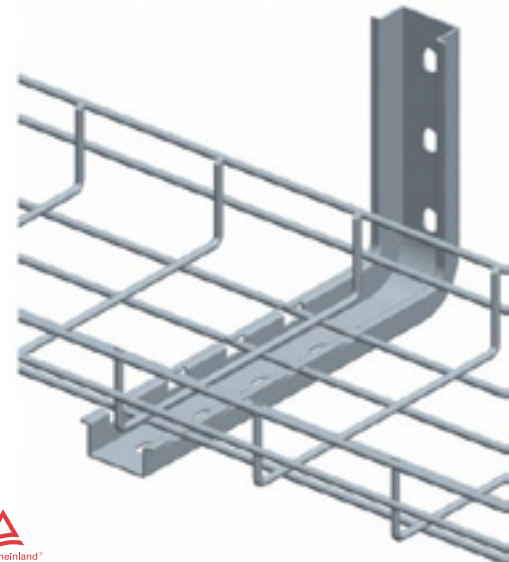
CÓDIGO	MEDIDAS
BMSR50I	50MM
BMSR100I	100MM
BMSR200I	200MM
BMSR3000I	300MM



*IMAGENES DE REFERENCIA

SOPORTE TIPO "L"

CÓDIGO	MEDIDAS
BMSL50I	50MM
BMSL100I	100MM
BMSL200I	200MM
BMSL300I	300MM



E399562



E399562



CENTRAL
021 529 354



ENCARNACIÓN
021 338 6760



DISTRIBUCIÓN
021 338 9549



CIUDAD DEL ESTE
0981 901 421



ELECTRO SYSTEM



ELECTROSYSTEMPY



ELECTROSYSTEM.COM.PY



Electro System

CONECTOR A TORNILLO

<i>CÓDIGO</i>	<i>DETALLE</i>
BMCT4I	CONECTOR A TORNILLO



EMPALME RÁPIDO

<i>CÓDIGO</i>	<i>DETALLE</i>
BMERI	EMPALME RAPIDO



EMPALME TIPO "L"

<i>CÓDIGO</i>	<i>DETALLE</i>
BMELI	EMPALME EN L



*IMAGENES DE REFERENCIA



E399562



E399562



001



TÜV Rheinland



CENTRAL
021 529 354



ENCARNACIÓN
021 338 6760



DISTRIBUCIÓN
021 338 9549



CIUDAD DEL ESTE
0981 901 421



ELECTRO SYSTEM



ELECTROSYSTEMPY



ELECTROSYSTEM.COM.PY



Electro System

ACCESORIOS

CORTADOR ANGULAR



<i>CÓDIGO</i>	<i>DETALLE</i>
BMCA	CORTADOR ANGULAR

CUBRE PUNTERAS



<i>CÓDIGO</i>	<i>DETALLE</i>
BMCP	CUBRE PUNTERAS

BULÓN CON TRABA TUERCA



<i>CÓDIGO</i>	<i>DETALLE</i>
BMBT	BULON CON TRABA TUERCA PARA BANDEJA

*IMAGENES DE REFERENCIA

